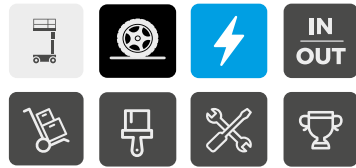


STAR 8 / 10



UITSTEKENDE MANOUVREERBAARHEID IN DE KLEINSTE RUITTES

- > Elektrische AC rijmotoren voor een soepele en progressieve besturing
- > 0 cm tailswing en zeer kleine draaicirkel
- > Verticaal beweegbare jib met een zijdelings bereik tot 3 m
- > Minimale onderhoudskosten en stilstand
- > Onderhoudsvrije aandrijfmotoren
- > Ingebouwde diagnose unit Haulotte Activ'Screen

ACCU'S CENTRAAL BIJVULLEN IN MINDER DAN 1 MINUUT

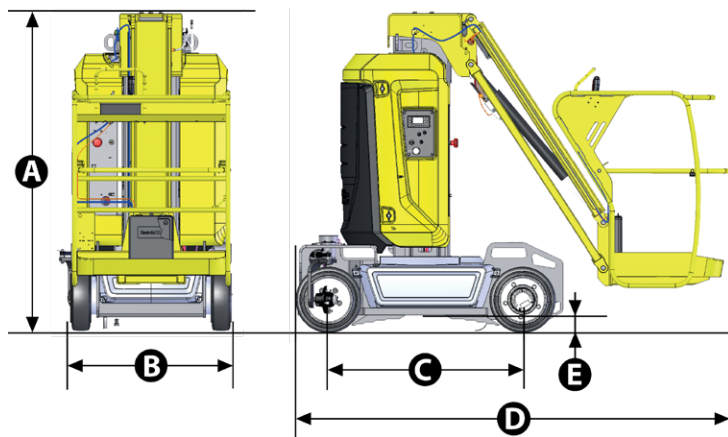
- > Verbeterde duurzaamheid
- > Nieuwe kappen van zeer sterk composiet materiaal
- > Levensduur van onderdelen en componenten vermenigvuldigd met 3
- > Simpel en slim te transporteren
- > Chassis met geïntegreerde vorkheftruck sleuven
- > Klimvermogen van 25% om eenvoudig de vrachtwagen op te rijden



MASTHOOGWERKER

TECHNISCHE DATA

| | STAR 8 | STAR 10 |
|---------------------------------|------------------|------------------|
| Werkhoogte | 8.7 m | 10 m |
| Platformhoogte | 6.7 m | 8 m |
| Maximaal horizontaal bereik | 3 m | 3 m |
| Platformcapaciteit - binnen | 200 kg (2 pers.) | 200 kg (2 pers.) |
| Hefcapaciteit - buiten | 200 kg (2 pers.) | 200 kg (1 pers.) |
| Platform afmetingen | 0.78 x 0,98 m | 0.78 x 0,98 m |
| D Lengte | 2.7 m | 2.7 m |
| B Breedte | 1 m | 1 m |
| Uitzwaai | 0 cm | 0 cm |
| C Wielbasis | 1.2 m | 1.2 m |
| A Doorrij hoogte | 1.99 m | 1.99 m |
| E Bodemvrijheid | 10 cm | 10 cm |
| Verrijdbaar op volledige hoogte | 6.7 m | 8 m |
| Rijsnelheid | 0.6 - 5 km/h | 0.6 - 5 km/h |
| Externe draaicirkel | 1.88 m | 1.88 m |
| Zwenkbereik | 345° | 345° |
| Werkbereik jib | 130° (+70°/-60°) | 130° (+70°/-60°) |
| Banden - niet-markerend | 16x5x10.5 | 16x5x10.5 |
| Scheefstandbeveiliging | 3° | 3° |
| Max. stijgingspercentage | 25 % | 25 % |
| Capaciteit hydraulisch systeem | 7 l | 7 l |
| Batterijen | 24 V - 250 Ah | 24 V - 250 Ah |
| Gewicht | 2 585 kg | 2 677 kg |



STANDAARD UITRUSTING

- > 24 V AC elektro motor
- > Tractie batterijen 24 V / 250 Ah
- > 35 Amp batterijlader
- > Batterij laadindicatie
- > Haulotte Activ'Screen ingebouwd diagnose systeem
- > Centraal accu vulsysteem
- > Vorkheftruck sleuven geïntegreerd in chassis
- > Hijs-en bevestigingsogen
- > Putdeksel beveiliging
- > 2 aangedreven achterwielen
- > 2 gestuurde voorwielen
- > Niet-markerende banden
- > Rem deblokkeersysteem
- > Urenteller
- > Claxon
- > Noodstop op beneden-en bovenbediening
- > Begrense platformcapaciteit
- > Handbediende nooddaalpompe
- > Bedieningspaneel boven en beneden
- > 2 aansluitpunten voor veiligheidsharnas
- > Rijalarm

OPTIES EN ACCESSOIRES

- > Haulotte Activ'Shield Bar
- > 230 V aansluiting op het platform
- > Luchtleiding naar platform
- > Platform toegang met beugel
- > Biologisch afbreekbare hydrauliek olie
- > Onderhoudsvrije batterijen
- > Telematics aansluitcontact
- > Kit voor lage temperatuur
- > Flitslamp
- > Werklamp

